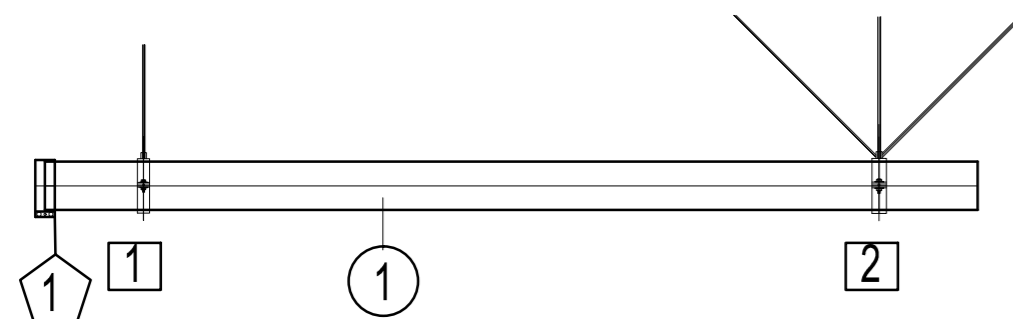
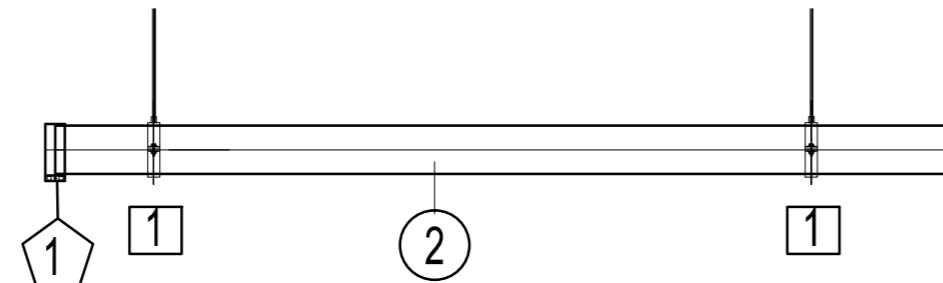


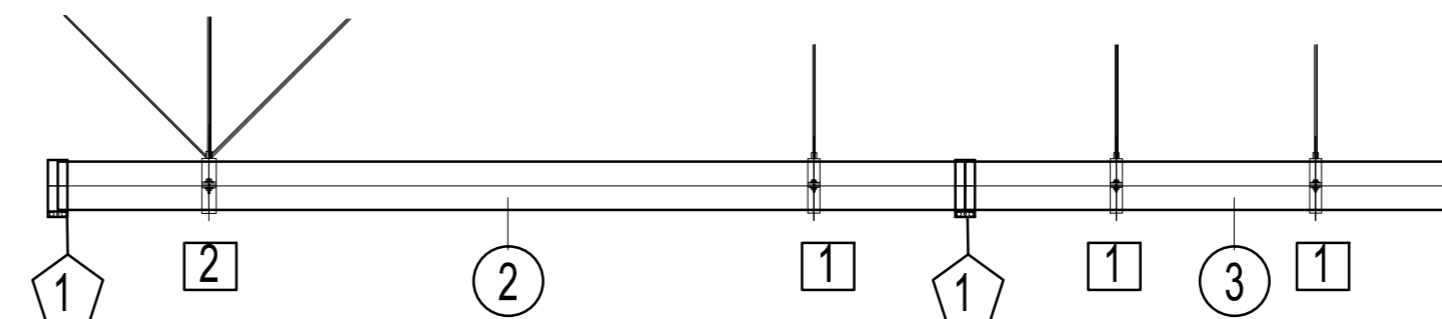
sklop OC1
kom.1



sklop OC2
kom.1



sklop OC3
kom.2



SPECIFIKACIJA CEVI sklop OC1

oznaka	naziv artikla	dolžina L	komadi / 1 sklop	≅ komadi / 1 sklope
①	ML, cev DN 150	predlagana dolžina 3.07 m	1	1

SPECIFIKACIJA OBJEMK sklop OC1

oznaka	naziv artikla	komadi	≅ komadi / 1sklope
①	CE, spojnica DN 150	1	1

SPECIFIKACIJA OBEŠANJA CEVI sklop OC1

oznaka	naziv artikla	komadi / 1 sklop	≅ komadi / 1sklope
①	pomično obešanje cevi Ø150	1	1
②	nepomično obešanje cevi Ø150	1	1

SPECIFIKACIJA CEVI sklop OC2

oznaka	naziv artikla	dolžina L	komadi / 1 sklop	≅ komadi / 1 sklope
②	ML, cev DN 150	predlagana dolžina 2.99 m	1	1

SPECIFIKACIJA OBJEMK sklop OC2

oznaka	naziv artikla	komadi	≅ komadi / 1sklope
①	CE, spojnica DN 150	1	1

SPECIFIKACIJA OBEŠANJA CEVI sklop OC2

oznaka	naziv artikla	komadi / 1 sklop	≅ komadi / 1sklope
①	pomično obešanje cevi Ø150	2	2

SPECIFIKACIJA CEVI sklop OC3

oznaka	naziv artikla	dolžina L	komadi / 1 sklop	≅ komadi / 2 sklope
②	ML, cev DN 150	predlagana dolžina 2.99 m	1	1
③	ML, cev DN 150	predlagana dolžina 1.63 m	1	1

SPECIFIKACIJA OBJEMK sklop OC3




oznaka	naziv artikla	komadi	≅ komadi / 2 sklope
①	CE, spojnica DN 150	2	4

SPECIFIKACIJA OBEŠANJA CEVI sklop OC3

oznaka	naziv artikla	komadi / 1 sklop	≅ komadi / 2sklope
①	pomično obešanje cevi Ø150	3	6
②	nepomično obešanje cevi Ø150	1	2

VSE DIMENZIJE PREVERITI NA GRADBIŠČU !!!

NAČRT SKLOPOV OC1,OC2,OC3

št.	sprememba	opis spremembe	datum	podpis
02				
01				
investitor:	 Občina Sevnica Glavni trg 19a 8290 Sevnica		objekt: Komunalno opremljanje v PC Sevnica – Preložitev ceste LC373071 od km 0,0+21,0 do km 0,2+16,70 in ureditev dostopne ceste JP594281 ter izvennivojskega križanja z železniško progo št. 81 Sevnica–Trebnje v Sevnici	
vodilni projektant:	 PNZ svetovanje projektiranje d.o.o.		načrt: Načrt s področja gradbeništva NADVOZ v km 0+761	
projektant načrta:	 PNZ svetovanje projektiranje d.o.o.		risba: NAČRT SKLOPOV OC1,OC2,OC3	
	ident. št. IZS	podpis		merilo: 1:25
vodja projekta: Marko JELENC, univ. dipl. inž. grad.	G-0123		vrsta projekta: PZI	št. načrta: K-761
pooblaščen inž.: Ervin JEZOVŠEK univ.dipl.inž.grad.	G-3891		št. projekta: 18_761	št. risbe:
obdelovalec: M.ČOH			datum: april 2021	
št. odseka:	arhivska številka:	vrsta dokumentacije: 004.2160	šifra priloge: G.251.4	črtna koda: